

## Embellecedores de pared+Cubretubo en latón

Los embellecedores cubretubo son el complemento perfecto para radiadores y toalleros.

Se componen de DOS embellecedores , que se acoplan cubriendo tanto la pared como el tubo de la instalación a uno que cubre la parte del tubo de la instalación que queda a la vista. De esta manera instalación y válvula quedan estéticamente unidos en un único cuerpo.

Los kits cubretubos incluyen los embellecedores tanto de pared como de la instalación y los accesorios para adaptarlos al diámetro del tubo de la instalación. Es posible adaptarlos a tubos desde Ø 10 a Ø 20 y tienen 2 longitudes de 70 mm. y 160 mm.

Los embellecedores cubretubo se encuentran disponibles únicamente en **COLOR BLANCO y CROMADO**.

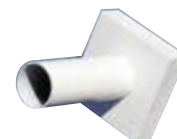
### PARA INSTALACIONES BITUBO

CÓDIGO	DESCRIPCIÓN	LONG. (MM.)	MEDIDA (MM.)
<b>EMBELLECEDOR REDONDO</b>			
COMPATIBLE CON COBRE, MULTICAPA Y POLIETILENO			
551A1601	KIT 2 cubretubo redondo Ø 10,12,14,15 y 16 <b>Blanco</b>	70	Ø 50
551A1650	KIT 2 cubretubo redondo Ø 10,12,14,15 y 16 <b>Cromo</b>	70	Ø 50
551A2001	KIT 2 cubretubo redondo Ø 18 y Ø 20 <b>Blanco</b>	70	Ø 50
551A2050	KIT 2 cubretubo redondo Ø 18 y Ø 20 <b>Cromo</b>	70	Ø 50
551B1601	KIT 2 cubretubo redondo Ø 10,12,14,15 y 16 <b>Blanco</b>	160	Ø 50
551B1650	KIT 2 cubretubo redondo Ø 10,12,14,15 y 16 <b>Cromo</b>	160	Ø 50
551B2001	KIT 2 cubretubo redondo Ø 18 y Ø 20 <b>Blanco</b>	160	Ø 50
551B2050	KIT 2 cubretubo redondo Ø 18 y Ø 20 <b>Cromo</b>	160	Ø 50



### EMBELLECEDOR CUADRADO

COMPATIBLE CON COBRE, MULTICAPA Y POLIETILENO			
552A1601	KIT 2 cubretubo cuadrado Ø 10,12,14,15 y 16 <b>Blanco</b>	70	50 x 50
552A1650	KIT 2 cubretubo cuadrado Ø 10,12,14,15 y 16 <b>Cromo</b>	70	50 x 50
552A2001	KIT 2 cubretubo cuadrado Ø 18 y Ø 20 <b>Blanco</b>	70	50 x 50
552A2050	KIT 2 cubretubo cuadrado Ø 18 y Ø 20 <b>Cromo</b>	70	50 x 50
552B1601	KIT 2 cubretubo cuadrado Ø 10,12,14,15 y 16 <b>Blanco</b>	160	50 x 50
552B1650	KIT 2 cubretubo cuadrado Ø 10,12,14,15 y 16 <b>Cromo</b>	160	50 x 50
552B2001	KIT 2 cubretubo cuadrado para Ø 18 y Ø 20 <b>Blanco</b>	160	50 x 50
552B2050	KIT 2 cubretubo cuadrado para Ø 18 y Ø 20 <b>Cromo</b>	160	50 x 50



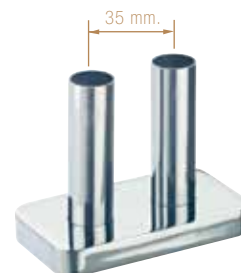
### PARA INSTALACIONES BITUBO ENTRE EJE 50 mm.

CÓDIGO	DESCRIPCIÓN	LONG. (MM.)	MEDIDA (MM.)
COMPATIBLE CON COBRE, MULTICAPA Y POLIETILENO			
554A1601	KIT cubretubo Entre Eje 50 mm. Ø 10,12,14,15 y 16 <b>Blanco</b>	70	50 x 100
554A1650	KIT cubretubo Entre Eje 50 mm. Ø 10,12,14,15 y 16 <b>Cromo</b>	70	50 x 100
554A2001	KIT cubretubo Entre Eje 50 mm. Ø 18 y Ø 20 <b>Blanco</b>	70	50 x 100
554A2050	KIT cubretubo Entre Eje 50 mm. Ø 18 y Ø 20 <b>Cromo</b>	70	50 x 100
554B1601	KIT cubretubo Entre Eje 50 mm. Ø 10,12,14,15 y 16 <b>Blanco</b>	160	50 x 100
554B1650	KIT cubretubo Entre Eje 50 mm. Ø 10,12,14,15 y 16 <b>Cromo</b>	160	50 x 100
554B2001	KIT cubretubo Entre Eje 50 mm. Ø 18 y Ø 20 <b>Blanco</b>	160	50 x 100
554B2050	KIT cubretubo Entre Eje 50 mm. Ø 18 y Ø 20 <b>Cromo</b>	160	50 x 100



PARA INSTALACIONES MONOTUBO ENTRE EJE 35 mm.

CÓDIGO	DESCRIPCIÓN	LONG. (MM.)	MEDIDA (MM.)
COMPATIBLE CON COBRE, MULTICAPA Y POLIETILENO			
553A1601	KIT cubretubo Ø 10,12,14,15 y 16 <b>Blanco</b>	70	50 x 88
553A1650	KIT cubretubo Ø 10,12,14,15 y 16 <b>Cromo</b>	70	50 x 88
553A2001	KIT cubretubo Ø 18 y Ø 20 <b>Blanco</b>	70	50 x 88
553A2050	KIT cubretubo Ø 18 y Ø 20 <b>Cromo</b>	70	50 x 88
553B1601	KIT cubretubo Ø 10,12,14,15 y 16 <b>Blanco</b>	160	50 x 88
553B1650	KIT cubretubo Ø 10,12,14,15 y 16 <b>Cromo</b>	160	50 x 88
553B2001	KIT cubretubo Ø 18 y Ø 20 <b>Blanco</b>	160	50 x 88
553B2050	KIT cubretubo Ø 18 y Ø 20 <b>Cromo</b>	160	50 x 88



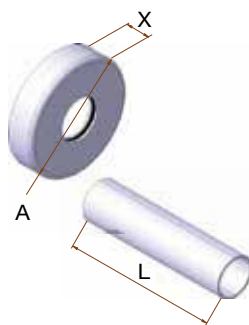
**Colocar antes de  
conectar el radiador  
o el toallero a la  
instalación**

SIN cubretubo  
**ANTES**

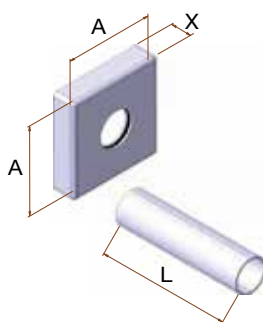


CON cubretubo  
**DESPUÉS**

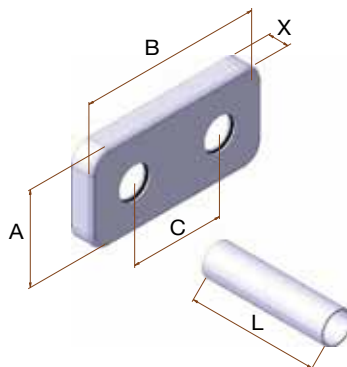




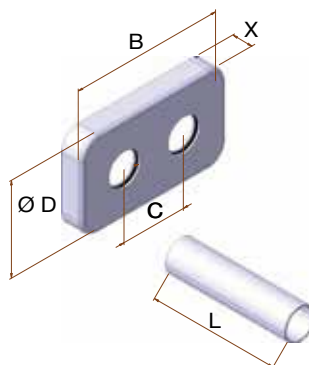
A  $\varnothing$  50 mm.  
L 70 o 160 mm.  
X 11 mm.



A 50 mm.  
L 70 o 160 mm.  
X 11 mm.



A 50 mm.  
B 100 mm.  
C 50 mm.  
X 11 mm.



A 50 mm.  
B 85 mm.  
C 35 mm.  
X 11 mm.