

# Curval

Radiadores decorativos

## CARACTERÍSTICAS

Profundidad: 107 mm.  
 Radiador de diseño, fabricado con elementos calefactores de acero y revestido de paneles en material polimérico.  
 Elementos calefactores en tubo redondo 18 mm.  
 Colectores horizontales tubo redondo de diámetro 30 mm.  
 Rosca 1/2" Gas derecha. Presión máxima de trabajo admitida 8 bar.  
 Temperatura máxima admitida 95°C.

## Colores disponibles

Disponible sólo en Gris Aluminio RAL 9006 (Cód. B4)

## EL PRECIO INCLUYE

Válvula y detentor para instalación bitubo, en acabado CROMO SATINADO, conexiones para cobre Ø 10, 12, 14 y 15 mm. y multicapa 12-16, un purgador 1/2" cromado orientable con junta de silicona blanca, 4 soportes de pared.



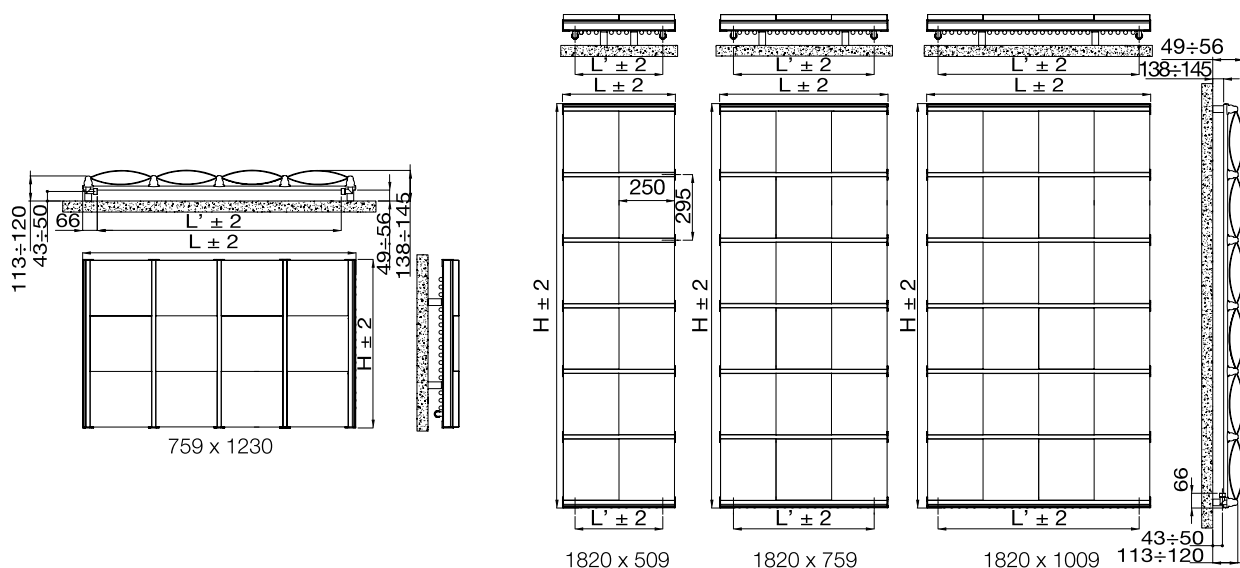
## Accesorios recomendados

Sistema NOW



**IRSAP**  
 creating your comfort

IRSAP-RHOSS Clima Integral, S.L. - Leonardo da Vinci, 4 (P. I. CAMÍ RAL) - 08850 Gavà (Barcelona)  
 Tel. 93 633 47 00 - Fax 93 633 47 04 - e-mail: informacion@irsap.com - www.irsap.com



MODELO	CÓDIGO	ALTURA H (mm)	ANCHURA L (mm)	ENTRE-EJE L' (mm)	Qn ΔT=50°C Watt	Qn ΔT=40°C Watt	Qn ΔT=30°C Watt	PESO kg	CAPAC. lt.	EXPON. "n"
<b>1 Curval</b> 1820 x 509	CRVE 050BB4	1820	509	395(*)	<b>600</b>	461	328	21,0	3,6	1,181
<b>2 Curval</b> 1820 x 759	CRVE 075BB4	1820	759	633(*)	<b>1054</b>	790	544	33,5	6,3	1,294
<b>3 Curval</b> 1820 x 1009	CRVE 100BB4	1820	1009	905(*)	<b>1450</b>	1085	746	46,5	9,4	1,300
<b>4 Curval</b> 759 x 1230	CRVE 123BB4	759	1230	1013 (*)	<b>856</b>	657	467	23,0	4,5	1,185

Para Δt diferentes a los expresados en la tabla, consultar [www.irsap.com](http://www.irsap.com), o bien utilizar la fórmula:  $Q=Q_n (\Delta t / 50)^n$

(\*) Los entre-ejes hidráulicos se miden con las válvulas (de serie) instaladas en el radiador.

Disponibles sólo en  
Gris Aluminio RAL 9006 (Cód. B4)  
Ver muestra inferior.

## COMPATIBILIDAD CON INSTALACIONES

### Instalación BITUBO

ÚNICAMENTE COMPATIBLE  
PARA CONEXIÓN POR ABAJO

Con manguitos

CURVAL se suministra con dos manguitos inferiores de 1/2" soldados en el colector inferior y un diafragma interno soldado entre ellos.

Los entre-ejes varían según el ancho del radiador, ver tabla superior (\*).

**ATENCIÓN:** Altura recomendada desde el suelo hasta las tomas, mínimo 180 mm.

### Instalación MONOTUBO

NO COMPATIBLE CON  
INSTALACIONES MONOTUBO