

cod.514M0513

# PIANO

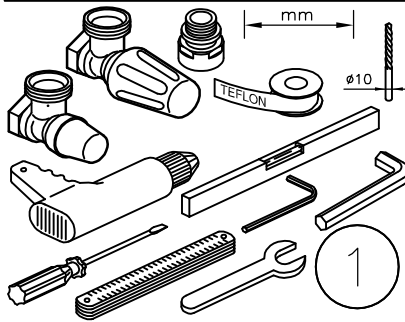
Istruzioni di montaggio ed uso  
Operation instructions  
Instructions de montage et usage  
Montage- und Bedienungsanleitung  
Instrucciones de montaje y uso  
Instrucțiuni pentru montare și utilizare



Accessori non inclusi-Accessoires non compris-  
Accessories not included-Zubehör nicht inklusive-  
Accesorios no incluidos-Acesorii neincluse

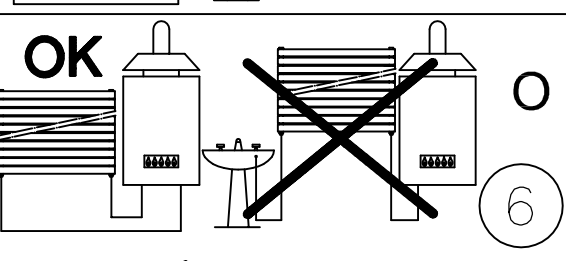
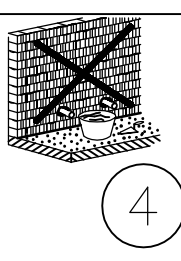
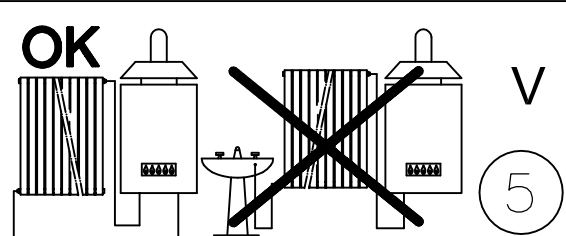
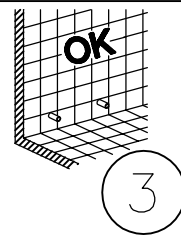
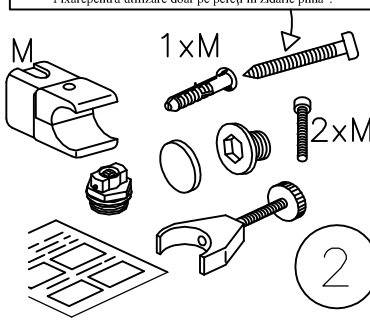
Cmax = Coppia massima di serraggio  
Cmax = Maximum torque  
Cmax = Couple de serrage  
Cmax = Max anzugsmoment  
Cmax = Esfuerzo máximo de cierre  
Cmax = Cuplu de strângere maxim

Cmin = Coppia minima di serraggio  
Cmin = Minimum tightening torque  
Cmin = Couple minimum de serrage  
Cmin = Mindest-Anzugsmoment  
Cmin = Par de torsión mínimo  
Cmin = Cuplu de strângere minim



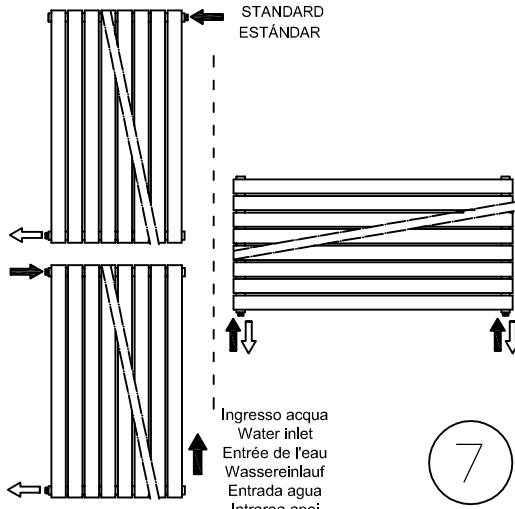
Accessori inclusi-Accessoires compris-  
Accessories included-Zubehör inklusive-  
Accesorios incluidos-Acesorii incluse

Fissaggi da utilizzare solo su pareti in muratura piena.  
Brackets to be used only on walls made of solid bricks.  
Fixations à utiliser uniquement sur les murs en maçonnerie pleine.  
Befestigungen zur Verwendung auf Massivwänden.  
Fijaciones a utilizar únicamente en paredes de hormigón lleno.  
Fixare pentru utilizare doar pe pereți în zidărie plină.



**Service:**

BEMM GmbH  
Postfach 10 01 44  
31101 Hildesheim  
FON 0 51 21 / 93 00 - 0  
FAX 0 51 21 / 93 00 - 84



M=Numero di CHELE consigliato  
M=Number of recommended CHELA brackets  
M=Nombre de CHELA nécessaires suivant les dimensions  
M=Anzahl der empfohlenen wandkonsolen  
M=N° soportes CHELA recomendados  
M=Numărul de CHELA recomandat

Modello Modèle Bautyp Modelo Modelul	n° = numero elementi-number of elements-nombre de éléments- anzahl glieder-número de elementos-Numărul de elemente	2+13	14	15+16	17+18	19+21	22+26	27+29	30
H									
420	2	2	2	2	2	2	2	2	2
520	2	2	2	2	2	2	2	2	2
700	2	2	2	2	2	2	2	2	2
920	2	2	2	2	2	2	2	2	2
1220	2	2	2	2	2	2	2	4	4
1520	2	2	2	2	2	2	4	4	4
1820	2	2	2	2	2	4	4	4	4
2020	2	2	2	4	4	4	4	4	4
2220	2	2	4	4	4	4	4	4	6
2520	2	4	4	4	4	4	4	6	6

