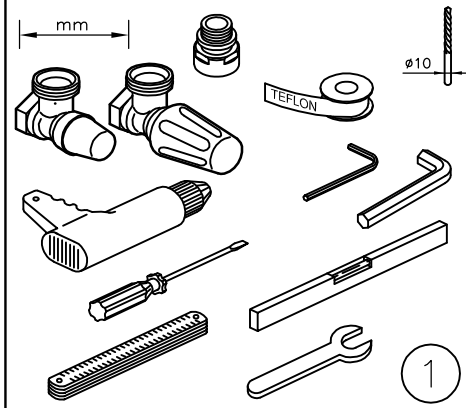


cod.446M1013

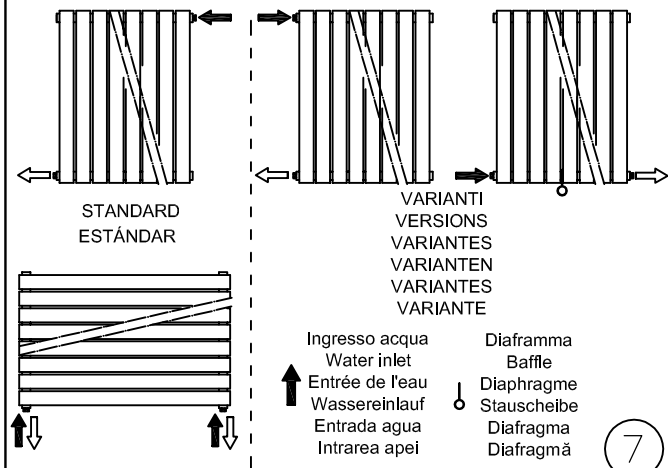
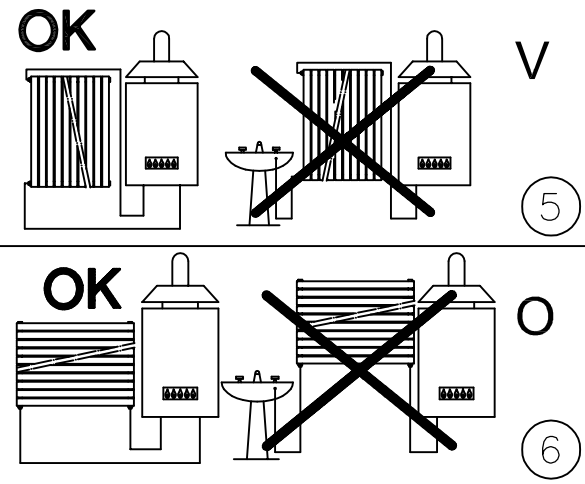
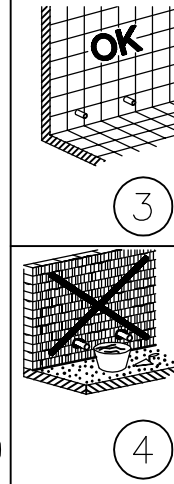
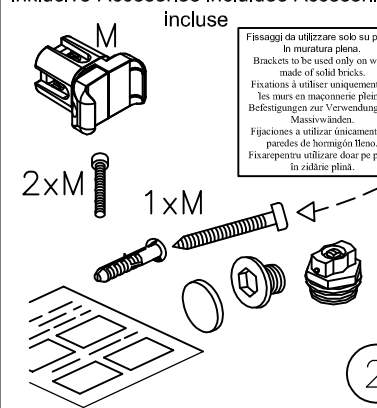
P2 v/o

Istruzioni di montaggio ed uso
 Operation instructions
 Instructions de montage et usage
 Montage-und Bedienungsanleitung
 Instrucciones de montaje y uso
 instrucțiuni pentru montare și utilizare

Accessori non inclusi-Accessoires non compris-
 Accessories not included-Zubehör nicht inklusive-
 Accesorios no incluidos-Acesorii neincluse



Accessori inclusi-Accessoires
 compris-Accessories included-Zubehör
 inklusive-Acesorios incluidos-Acesorii
 incluse



M=Numero di mensole parete consigliate
 M=Number of recommended wall brackets
 M=Nombre de consoles conseillées
 M=Empfohlene Anzahl an Wandkonsolen
 M=Número de soportes aconsejados
 M=Numărul de cărlige pentru perete recomandat

Modello Modèle BauTyp Modelul	n°														
	4+8	9	10	11	12+13	14+17	18+19	20+21	22	23	24+25	26+27	28	29+30	
H	M														
420	2	2	2	2	2	2	2	2	2	2	2	2	2	2	2
520	2	2	2	2	2	2	2	2	2	2	2	2	2	2	2
700	2	2	2	2	2	2	2	2	2	2	2	2	2	2	2
920	2	2	2	2	2	2	2	2	2	2	2	2	2	2	2
1220	2	2	2	2	2	2	4	4	4	4	4	4	4	4	4
1520	2	2	2	2	2	2	4	4	4	4	4	4	4	4	4
1820	2	2	2	2	2	2	4	4	4	4	4	4	4	4	4
2020	2	2	2	2	2	2	4	4	4	4	4	4	4	4	4
2220	2	2	2	2	2	2	4	4	4	4	4	4	4	4	4
2520	2	4	4	4	4	4	4	4	4	4	4	4	4	4	4

