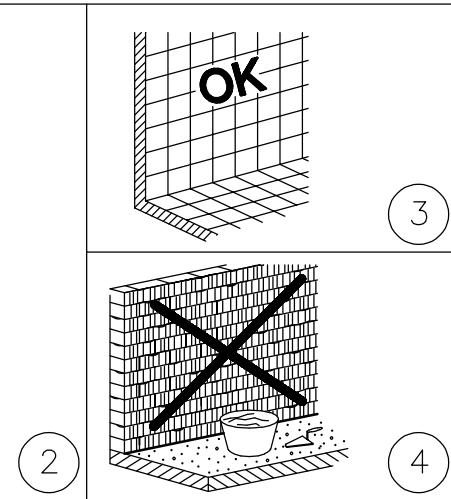
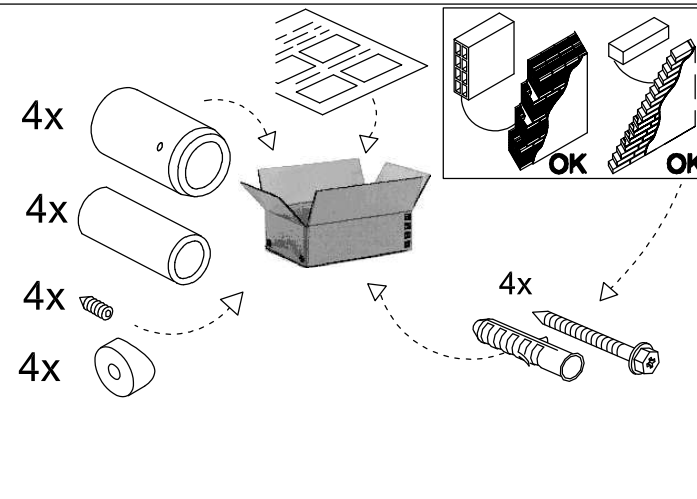
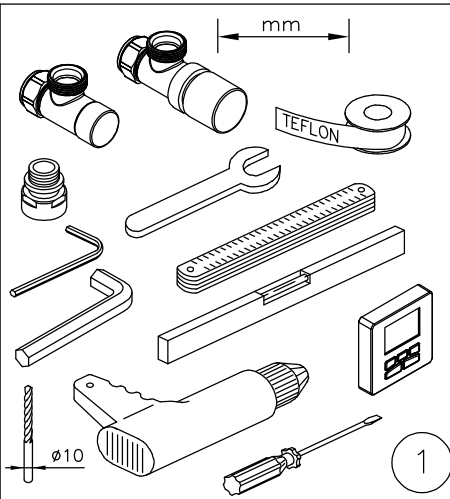


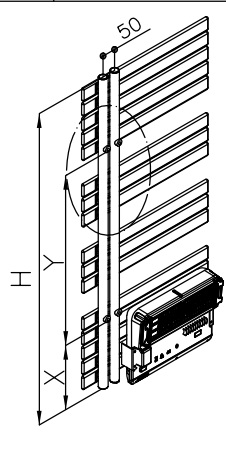
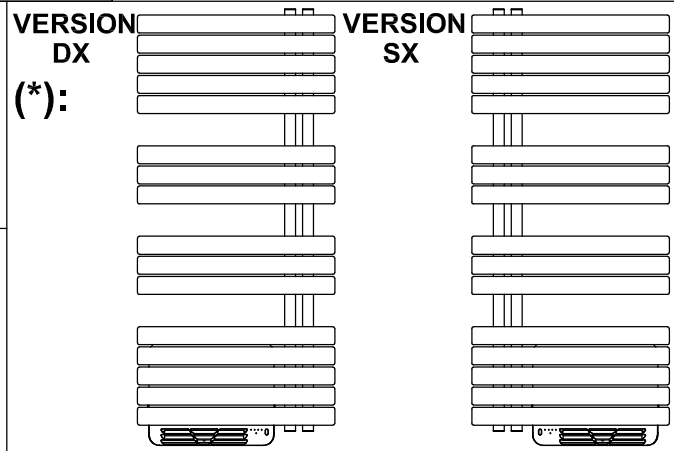
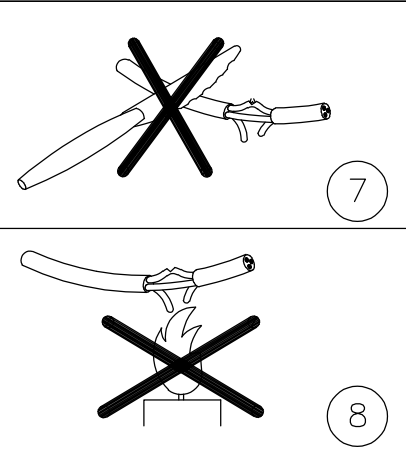
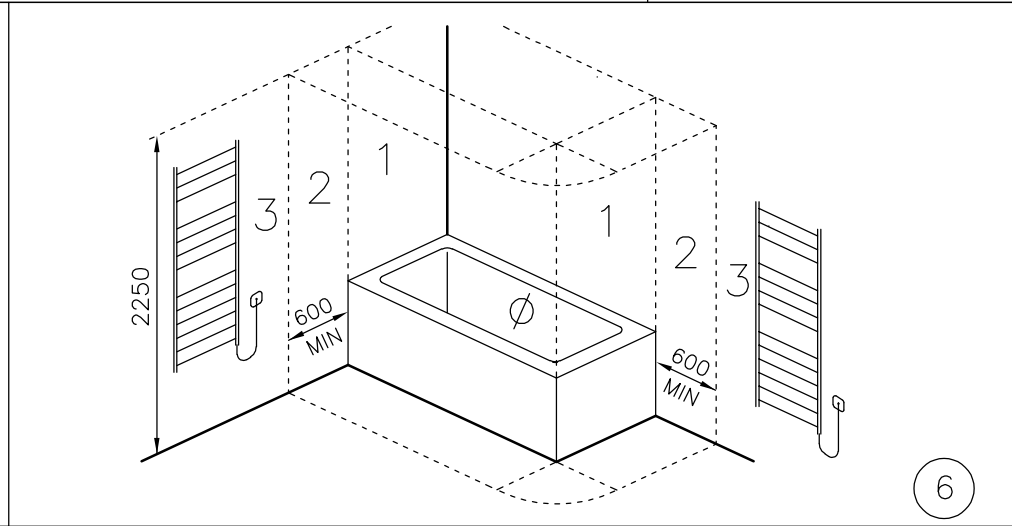
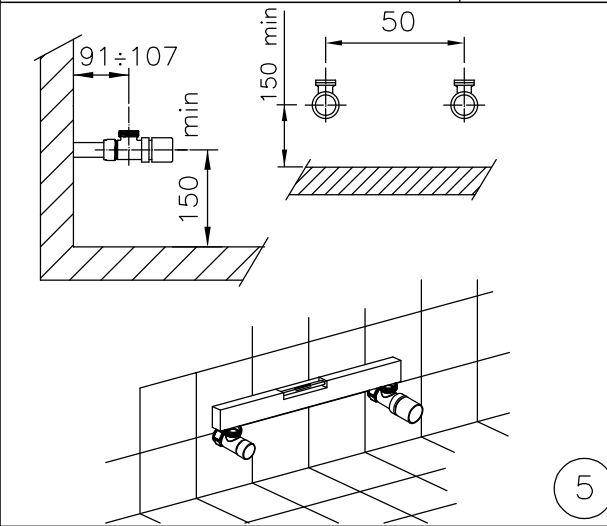
# SOUL-S AIR MIX

Istruzioni di montaggio ed uso  
 Operation instructions  
 Instructions de montage et usage  
 Montage- und Bedienungsanleitung  
 Instrucciones de montaje y uso  
 Instrucțiuni pentru montare și utilizare

# IRSAP



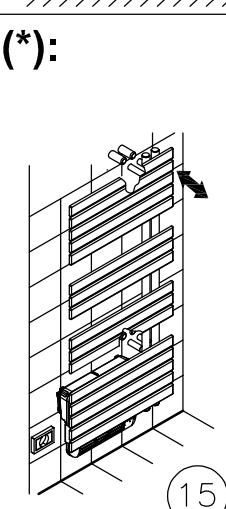
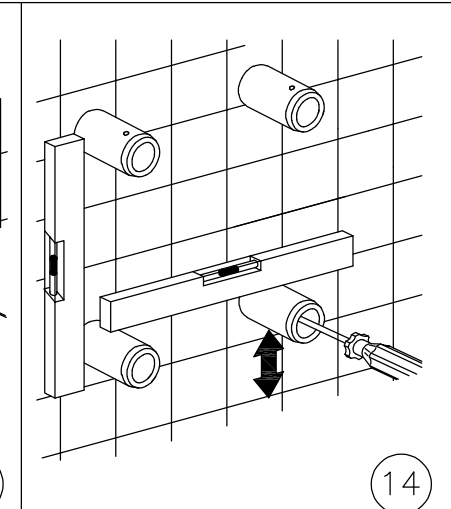
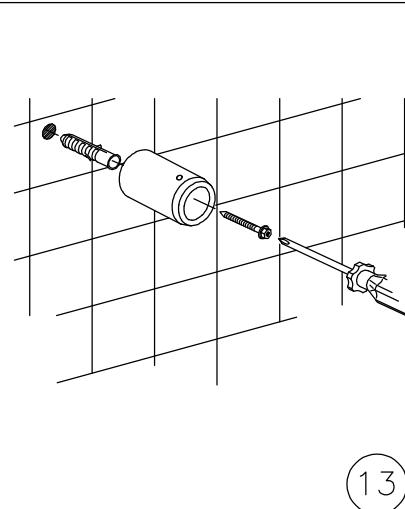
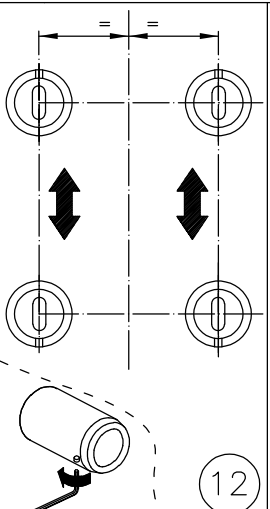
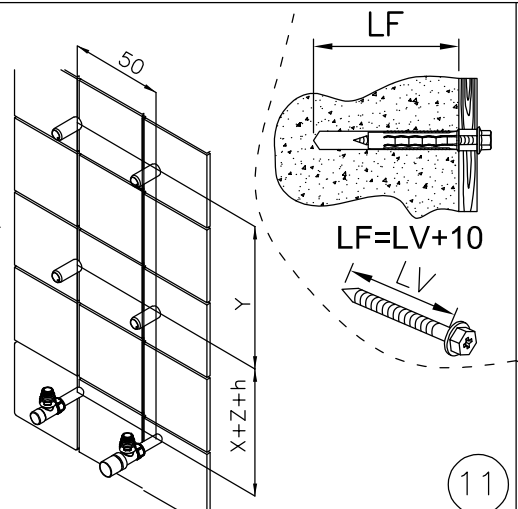
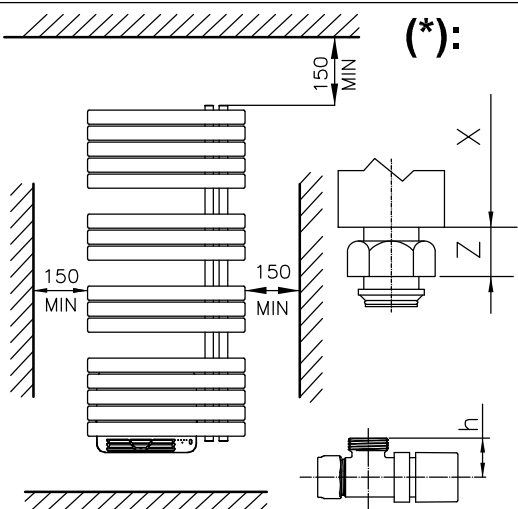
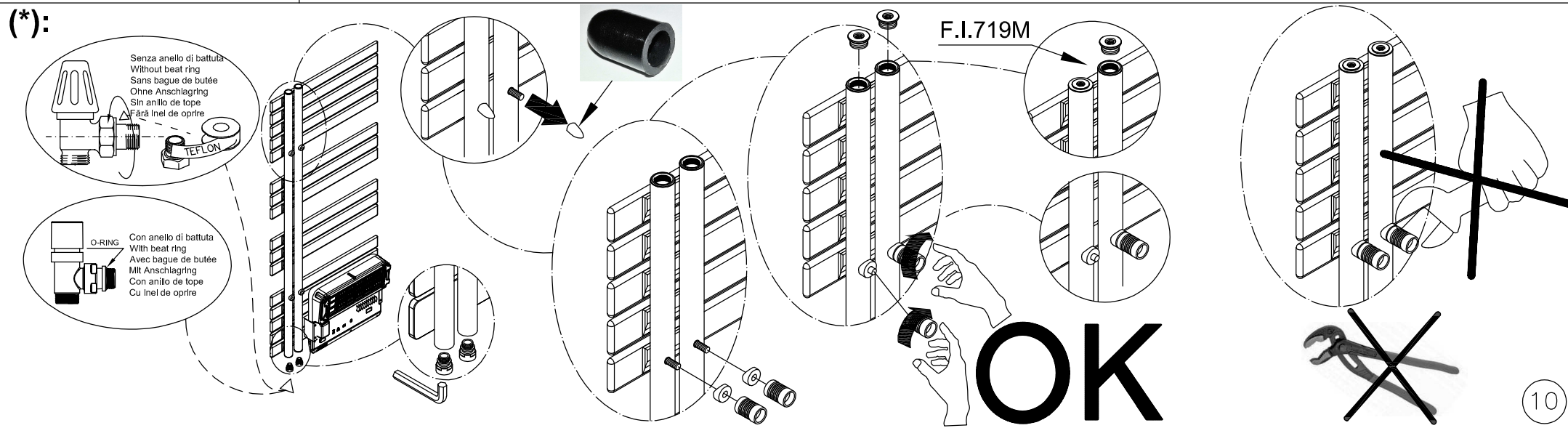
**Service:**  
 BEMM GmbH  
 Postfach 10 01 44  
 D-31101 Hildesheim  
 Fon +49(0) 51 21 / 93 00 - 0  
 Fax +49(0) 51 21 / 93 00 84  
 eMail info@bemm.de



**SOUL-S**

H	Y	X
1176±2	644	266
1540±2	1008	
1848±2	1316	

(\*):  
 ESEMPIO CON RADIATORE SOUL-S R  
 EXEMPLE AVEC RADIATEUR SOUL-S R  
 EJEMPLO CON RADIADOR SOUL-S R  
 EXAMPLE WITH SOUL RADIATOR SOUL-S R  
 BEISPIEL MIT HEIZKÖRPER SOUL-S R  
 EXEMPLU CU CALORIFERUL SOUL-S R



(\*):  
 Avvitare il grano a brugola affinché il pezzo W sia fissato in maniera adeguata.  
 Visser la vis jusqu'au fond du filetage de manière à bloquer complètement la pièce W.  
 Apriete el tornillo Allen hasta que la pieza W esté fijado de manera adecuada.  
 Tighten the Allen screw until the component W is fixed in the appropriate way.  
 Infiletați șurubul cu cap hexagonal astfel încât piesa W să fie fixată în mod adecvat.  
 Schrauben Sie die Inbusschraube, so dass das Stück W ausreichend gesichert ist.

