

STEP H / V

IRP00212

Istruzioni di montaggio ed uso
Operation instructions
Instructions de montage et usage
Montage- und Bedienungsanleitung
Instrucciones de montaje y uso
Instrucțiuni pentru montare și utilizare

IRSAP

creating your comfort

IRSAP SPA

45031 Arquà Polesine (RO) Italy
Tel. +39 0425 466611 - Fax +39 0425 466662
Website: <http://www.irsap.com>
E-mail: info@irsap.it

IR GROUP SARL

19,Chemin de la Plaine 69390 Vourles (France)
Tel. +33 04 28 00 01 67 - Fax +33 04 72 31 86 40
Web: <http://www.irsap.com>;
E-mail: irsaprross@irgroup.fr

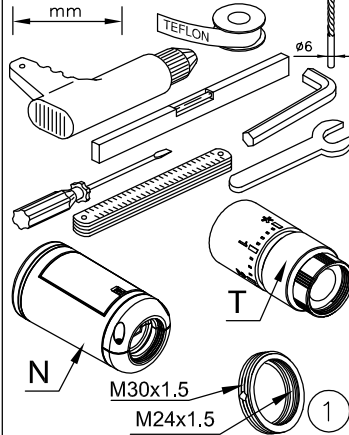
IRSAP-RHOSS Clima Integral, S.L.

Oficina y Almacén: P.I.CAMI RAL
Leonardo da Vinci,4 08850 Gavà (Barcelona)
Tel. 93 633 47 00 - Fax 93 633 47 04
E-mail: www.informacion@irsap.com
www.irsap.com

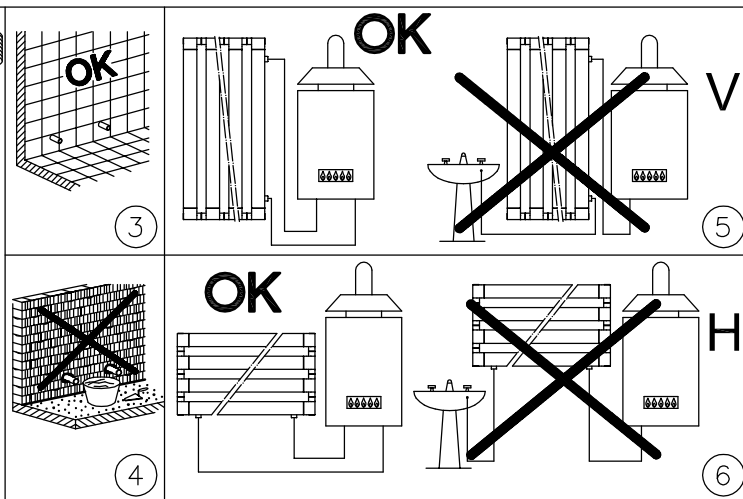
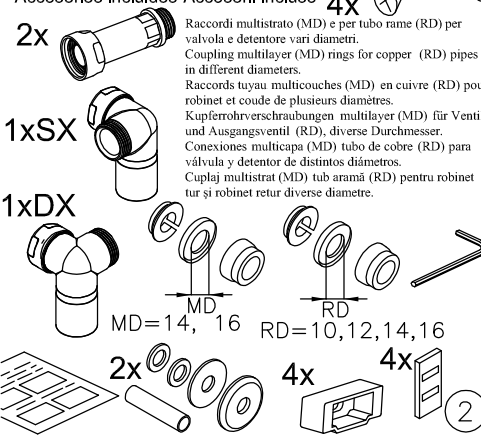
IRROM Industrie S.R.L.

Str. Pripicală 1/A, Sat Fundătara, Iclod 407336,
jud. Cluj, România
Tel: +40 (0)264 263400 - Fax: +40 (0)264 263404
Web: www.irsap.ro

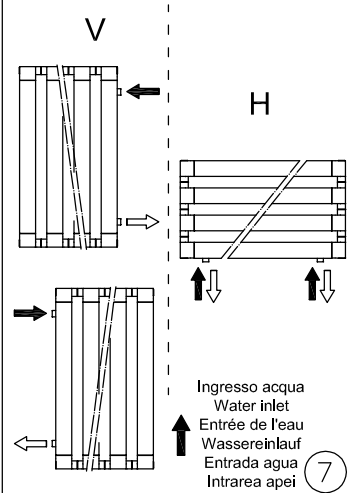
Accessori non inclusi-Accessoires non compris-
Accessories not included-Zubehör nicht inklusive-
Accesorios no incluidos-Accesorii neincluse



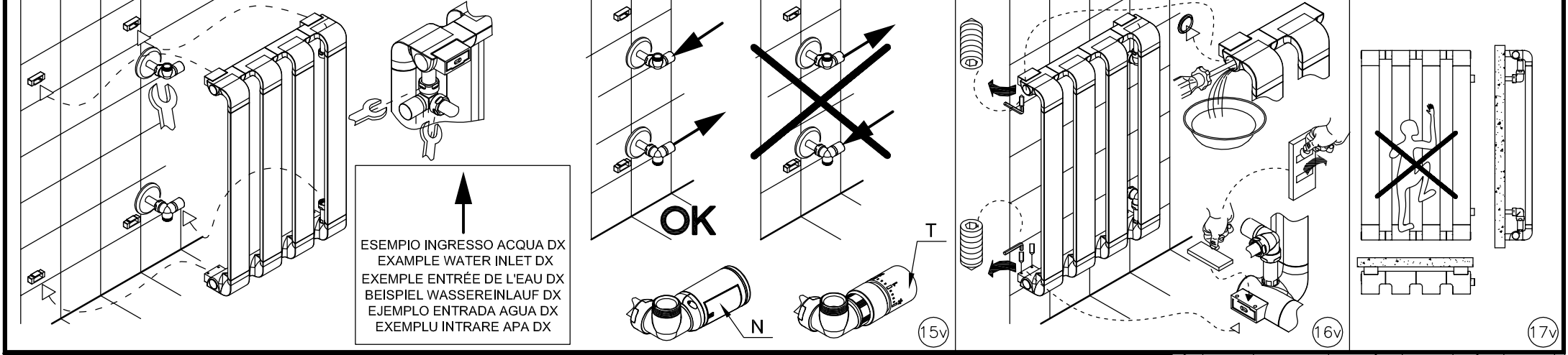
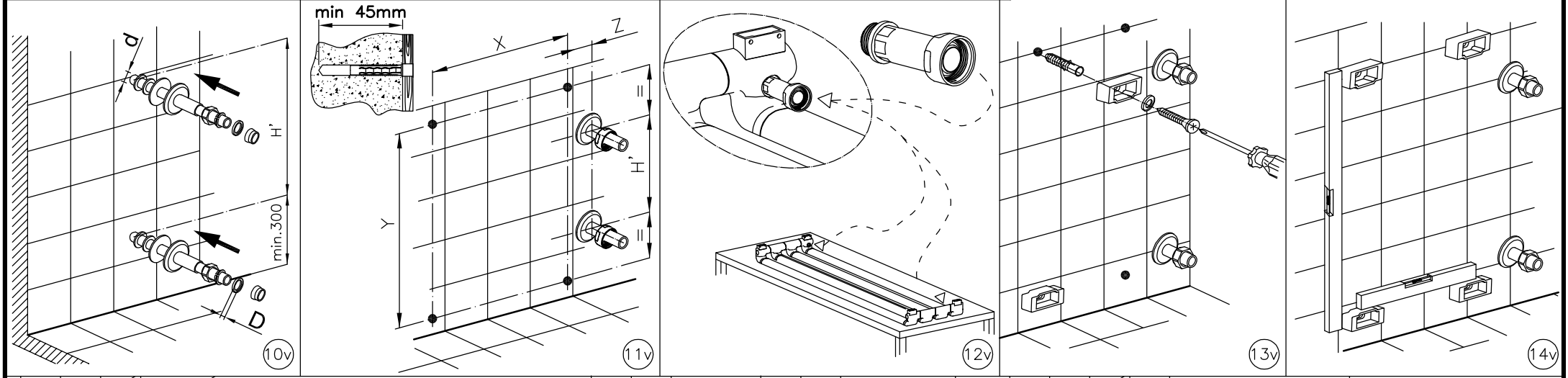
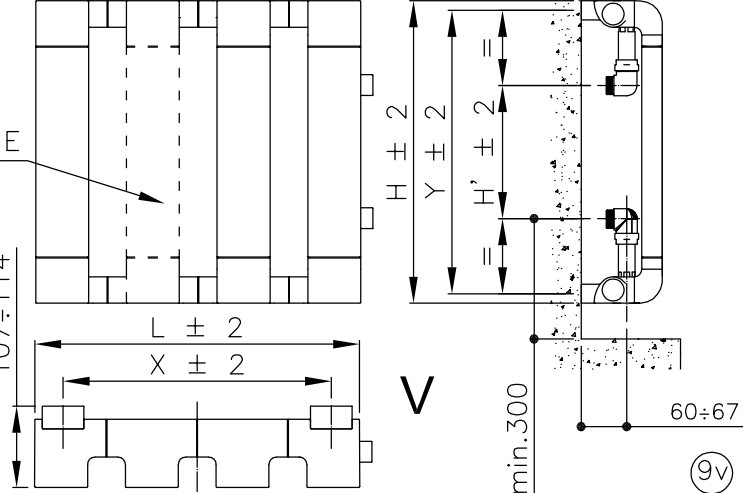
Accessori inclusi-Accessoires compris-
Accessories included-Zubehör inklusive-
Accesorios incluidos-Accesorii incluse



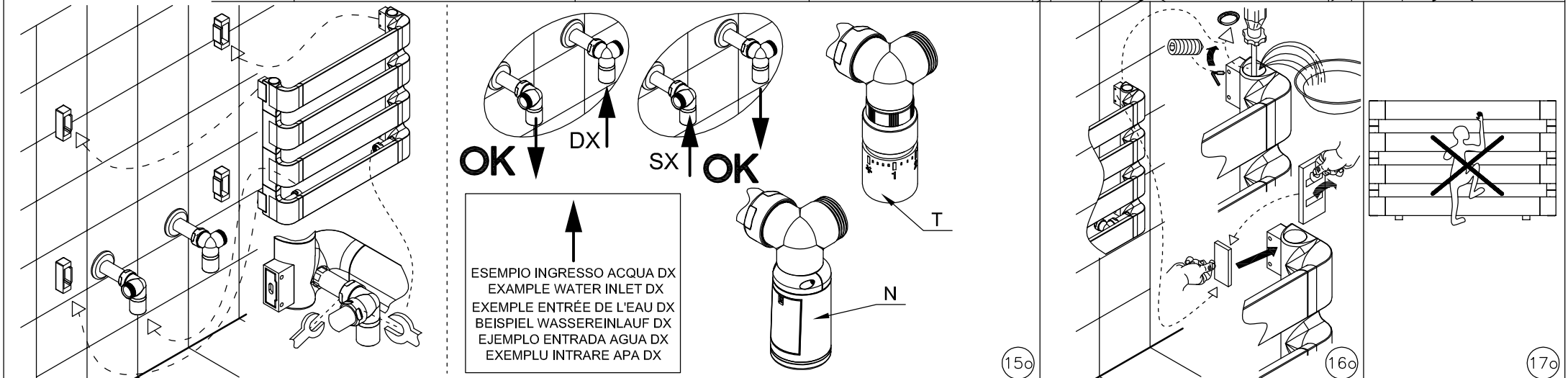
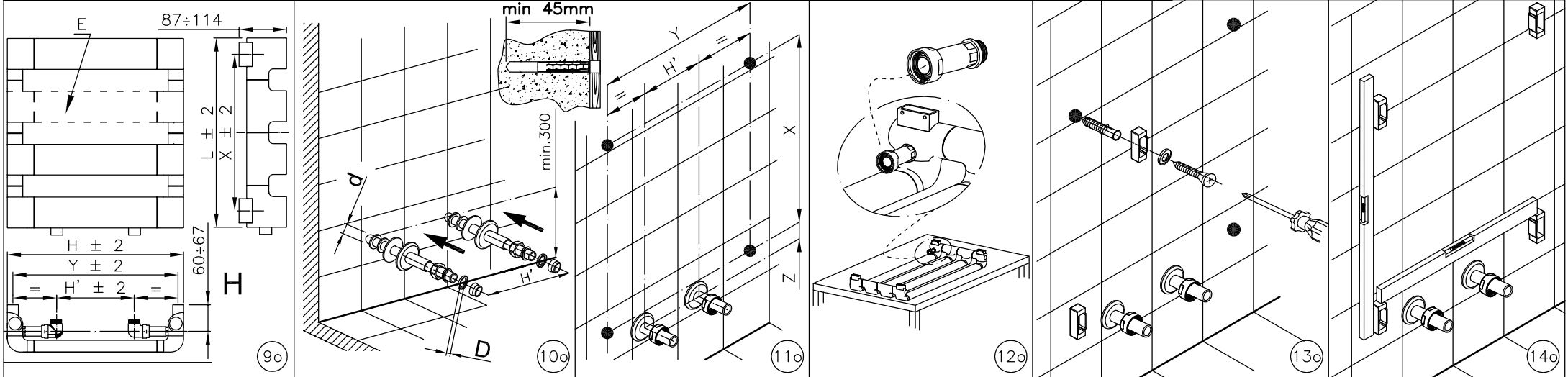
STANDARD STÂNDAR



E	L	X	Y	H	H'	Z
mm	mm	mm	mm	mm	mm	mm
3	310	235	1475	1500	1276	2.5±4
			1775	1800	1576	
4	430	355	1475	1500	1276	
			1775	1800	1576	
			1975	2000	1776	
6	670	595	575	600	376	
			1775	1800	1576	
			1975	2000	1776	
8	910	835	575	600	376	
			1775	1800	1576	
			1975	2000	1776	
10	1150	1075	575	600	376	



ESEMPIO INGRESSO ACQUA DX
EXAMPLE WATER INLET DX
EXEMPLE ENTRÉE DE L'EAU DX
BEISPIEL WASSEREINLAUF DX
EJEMPLO ENTRADA AGUA DX
EXEMPLU INTRARE APA DX



ESEMPIO INGRESSO ACQUA DX
EXAMPLE WATER INLET DX
EXEMPLE ENTRÉE DE L'EAU DX
BEISPIEL WASSEREINLAUF DX
EJEMPLO ENTRADA AGUA DX
EXEMPLU INTRARE APA DX

