

Medusa

Radiadores DESIGN

CARACTERÍSTICAS

Radiador tubular en acero.
 Profundidad: 92 mm.
 Tubo en acero de Ø 33 mm. tubos interiores,
 70 mm.
 tubo perimetral.
 Tubo en acero de Ø 16 mm.
 Presión máxima de trabajo 8 bares.
 Temperatura máxima de trabajo 95°C.

EL PRECIO INCLUYE

Purgador de 1/2".
 Válvula bitubo toma 50 mm. recta en
 mismo color que el radiador y conjunto
 de conexiones para cobre (Ø 10,12,14 y 15)
 y multicapa (Ø 12/16), acabado cromado.
 Kit cubretubo en cromo satinado hasta Ø 16
 mm.
 Soportes para pared de obra



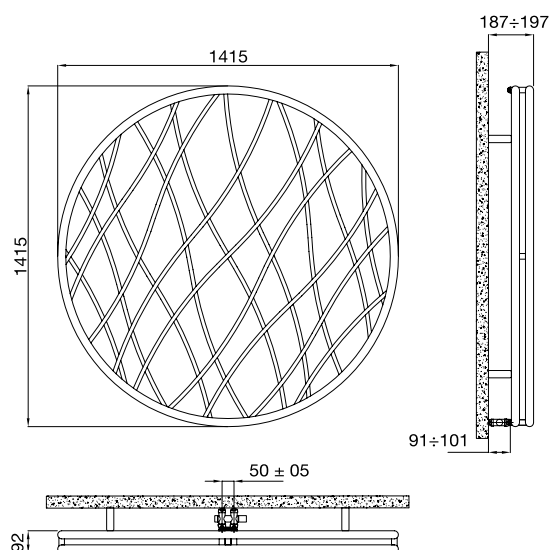
Colores disponibles

Color Blanco Standard
 Serie Classic / Serie Especial
 Serie Leonardo
 Otros colores RAL

Accesorios recomendados

Sistema NOW





MODELO	CÓDIGO	ALTURA H (mm)	ANCHURA L (mm)	ENTRE-EJE L' (mm)	Qn ΔT=50°C Watt	Qn ΔT=40°C Watt	Qn ΔT=30°C Watt	PESO kg	CAPAC. lt.	EXPON. "n"
Medusa	MEDLI41B 01	1415	1415	50	1206	910	633	28,1	8,0	1,261

Para Δt diferentes a los expresados en la tabla, consultar www.irsap.com, o bien utilizar la fórmula: $Q=Q_n (\Delta t / 50)^n$

01 = código color blanco estándar

COMPATIBILIDAD CON INSTALACIONES

Instalación BITUBO

ÚNICAMENTE COMPATIBLE
PARA CONEXIÓN POR ABAJO

Con manguitos

Medusa se suministra con dos manguitos de 1/2" soldados en la parte trasera inferior y un diafragma interno soldado entre ellos. El único entreje disponible es de **50 mm**.

Instalación MONOTUBO

NO COMPATIBLE CON
INSTALACIONES MONOTUBO