



DISEÑO

Ideal para proyectos de decoración con todos sus accesorios incluidos para un acabado perfecto.

ACABADOS DE ALTA GAMA

Minuette está disponible en 5 acabados de alta calidad para dar personalidad al baño (Cromado, Oro, Cobre Cepillado, Níquel Satinado y Bronce Envejecido).

CONFORT Y RENDIMIENTO

Calor uniforme y constante en todo el baño. Secado eficiente y rápido de las toallas.



MINUETTE

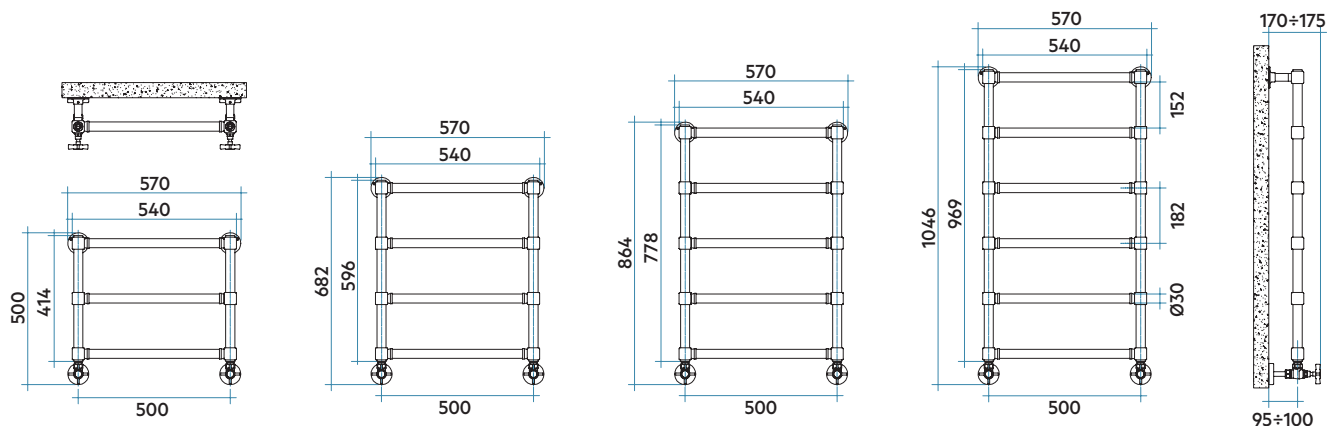
RADIADORES TOALLEROS INOX / CROMADOS

Características

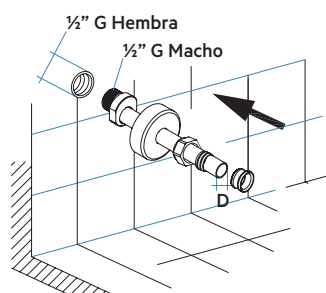
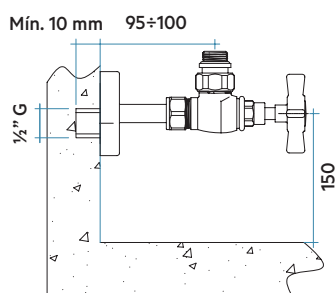
- Radiador toallero en latón.
- Colectores verticales de Ø30 mm.
- Tubos horizontales de Ø30 mm.
- Profundidad: 60 mm. Roscas 1/2" gas derecha.
- Presión máxima de trabajo: 10 bar
- Temperatura máx. admitida: 95°C.

El precio incluye

- Válvula y detentor escuadra en el mismo acabado.
- Conexiones de 1/2" para rosca hembra de 1/2" mediante cubretubo en el mismo acabado.
- Purgador manual de 1/2".
- Soportes para pared en el mismo acabado del radiador.



Sistema de soporte a pared



El cubretubo realiza la función de conexión y soporte por lo que para una correcta instalación se debe dejar la toma de media hembra enrasada a la pared.

Leyenda código

Anchura 50 para código acabado Cromado

Altura

Código tipo de conexión

MG U 054 B 50 IR 01 NNN01

RADIADORES TOALLEROS INOX / CROMADOS

| Modelo | Código | Altura | Anchura | Entre eje | QnΔT=50°C | QnΔT=40°C | QnΔT=30°C | Peso | Capac. | Expon. n |
|-------------------------------------|-------------------|--------|---------|-----------|------------|-----------|-----------|------|--------|----------|
| | | H mm | L mm | L' mm | Watt | Watt | Watt | Kg | lt | |
| 414 3 Tubos 2 Espacios | MGU054B XX | 414 | 540 | 500 | 116 | 89 | 63 | 5,8 | 1,2 | 1,203 |
| 596 4 Tubos 3 Espacios | MGS054B XX | 596 | 540 | 500 | 154 | 118 | 83 | 7,8 | 1,7 | 1,203 |
| 778 5 Tubos 4 Espacios | MGP054B XX | 778 | 540 | 500 | 193 | 146 | 102 | 9,7 | 2,1 | 1,252 |
| 969 6 Tubos 5 Espacios | MGM054B XX | 969 | 540 | 500 | 232 | 175 | 121 | 11,7 | 2,6 | 1,263 |

Para ΔT diferentes a los expresados en la tabla utilizar la fórmula: $Q=Q_n (\Delta T / 50)^n$.

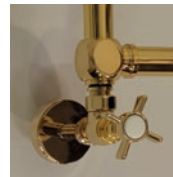
Sustituir el Cód. **XX** por el código de acabado.

Los radiadores en acabado Bronce Envejecido (**Cód. 54**) tienen un 15% más de rendimiento calórico.

Acabados disponibles

- Cromado (Cód. 50)
- Oro (Cód. 52)
- Cobre Cepillado (Cód. 5F)
- Níquel Satinado (Cód. 6E)
- Bronce Envejecido (Cód. 54)

Se suministra con válvula y detentor en el mismo acabado del radiador. Válvula y detentor son iguales por motivos estéticos.



**Válvulas bitubo
incluidas**

Válvula y detentor (incluidos con el radiador)

Minuette está disponible en los siguientes acabados:



COMPATIBILIDAD CON INSTALACIONES

Instalación BITUBO

ÚNICAMENTE COMPATIBLE CON CONEXIÓN INFERIOR

Entrada inferior por un colector y salida inferior por el otro colector. El radiador se suministra con 2 tomas de 1/2" inferiores y una toma de 1/2" superior.

Instalación MONOTUBO

No compatible con instalaciones monotubo.

TIPOS DE CONEXIÓN

TIPOS DE CONEXIÓN Y TRABAJOS ESPECIALES

INSTALACIONES BITUBO TOALLEROS

COLECTORES EN VERTICAL

Radiadores Toalleros (según disponibilidad).

CONEXIÓN POR ABAJO

Sin Trabajos Especiales. Entrada por un colector y salida por el otro.

Figura 16A (Cód. B01)

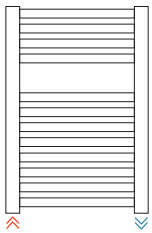


Figura 16B (Cód. B01)

